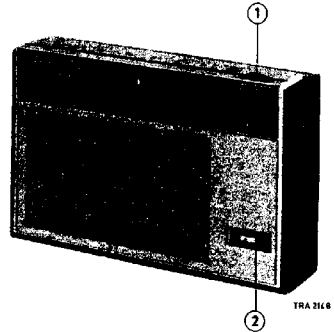


PHILIPS Service

RADIO

L1W35T/01D/01G/01X



① Tuning
Afstemming
Syntonisation
Abstimmung
Sintonia

C1-C2
+
C27-C28

② Volume + on-off switch
Volume + aan-uitschakelaar
Contr. de volume + interrupteur
Lautstärke + Ein-Ausschalter
Control de volumen + interruptor

R11
+
SK-3

Loudspeaker 2422 256 12099
LF 452 kc/s
Battery 6 V (4x1,5 V)
Power consumption (without signal) 12 mA
Output power 120 mW
Dimensions 142x92x35 mm

Luidspreker MF
Haut-parleur FI
Batterij Batterie
Verbruik (zonder signaal) Consommation (sans signal)
Uitgangsvermogen Puissance de sortie
Afmetingen Dimensions

Lautsprecher ZF 2422 256 12099
452 kc/s
Batterie 6 V (4x1,5 V)
Verbrauch 12 mA
Ausgangsleistung 120 mW
Abmessungen 142x92x35 mm

Altavoz FI
Batería Consumo (sin señal)
Potencia de salida
Dimensiones

Wave range - Golfgebied - Gamme d'ondes - Wellenbereich - Margenes de ondas

MW - MQ - PO - MW - OM : 185 - 571 m (1622 - 525 kc/s)

Transistors

TS1 AF 127
TS2 AF 127
TS3 AF 127
TS4 AC 132
TS5) 2 x AC 132
TS6)

Diode

GR1 OA70

SERVICE INFORMATION										
---------------------	--	--	--	--	--	--	--	--	--	--

JFK/SN

Copyright Central Service N.V. PHILIPS' GLOEILAMPENFABRIEKEN, Eindhoven

93 754 78,1-90

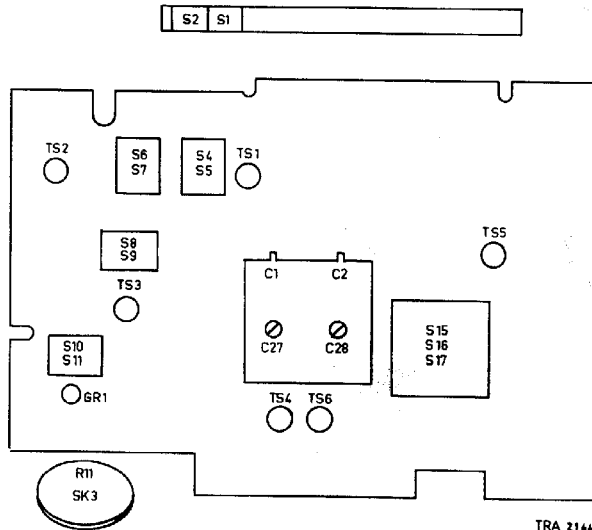
Confidential information for Philips Service Dealers

Serv-o-mecum E-a-1	Tuning capacitor Afstemcondensator Condensateur variable Drehkondensator Condensador de variable	Signal Signaal Signal Signal Señal		Adjust to max. output Afstellen op max. uitgangsspanning Régler au max. de sortie Abgleichen auf max. Ausgangsspannung Ajustar al max. de salida	
IF circuits MF-Kringen Circuits FI ZF-Kreise Circuitos de FI	Min.	452 kc/s	via 470 kpF	bTS3	S10, 11
		451 kc/s		bTS2	S8, 9
		453 kc/s		bTS1	S6, 7
RF circuits HF-Kringen Circuits HF HF-Kreise Circuitos de RF	Max.	515 kc/s	via 470 kpF		S4, 5
	Min.	1630 kc/s	b TS1		C27
	Repeat - Herhalen - Répéter - Wiederholen - Repitanse				
	525 kc/s *	525 kc/s **			S1, 2
	1300 kc/s *	1300 kc/s **			C28
	Repeat - Herhalen - Répéter - Wiederholen - Repitanse				

*
Tune the signal
Afstemmen op signaal
Accorder sur le signal
Auf Signal abstimmen
Sintonizar a la señal

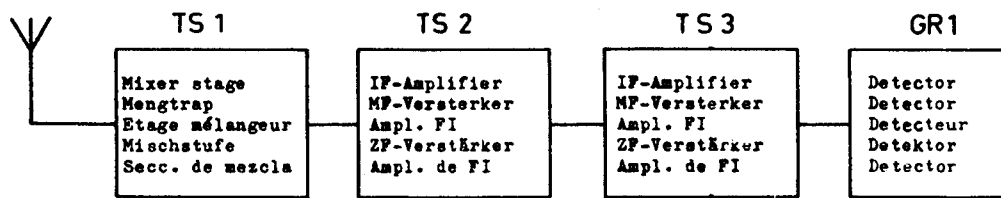
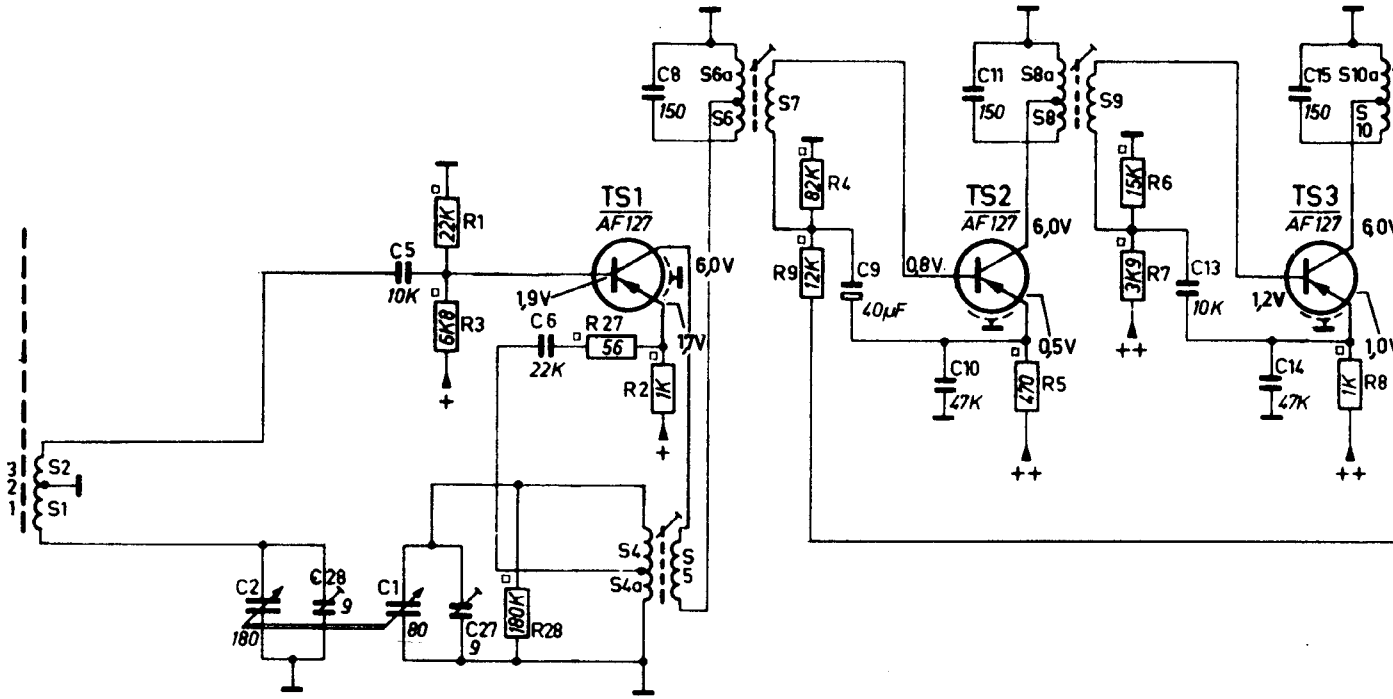
** Apply the signal via a couple winding to the ferroceptor.
Voer het signaal toe via een koppelwinding aan de ferroceptor.
Appliquer le signal via un enroulement de couplage au ferrocepteur.
Das Signal über Kopplungswicklung dem Ferroceptor zuführen.
Aplicar la señal a través del arrollamiento de acoplo al ferroceptor.

See note in parts list
Zie aantekening in stuklijst
Voir note dans la liste des pièces
Siehe Anmerkung in Einzelteilliste
Véase la nota de la lista de componentes

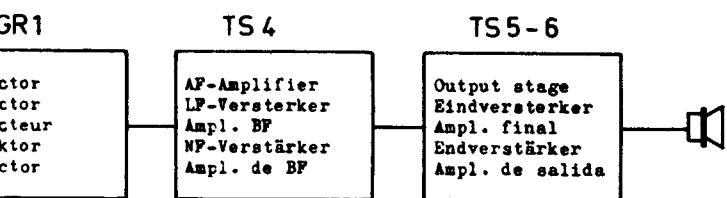
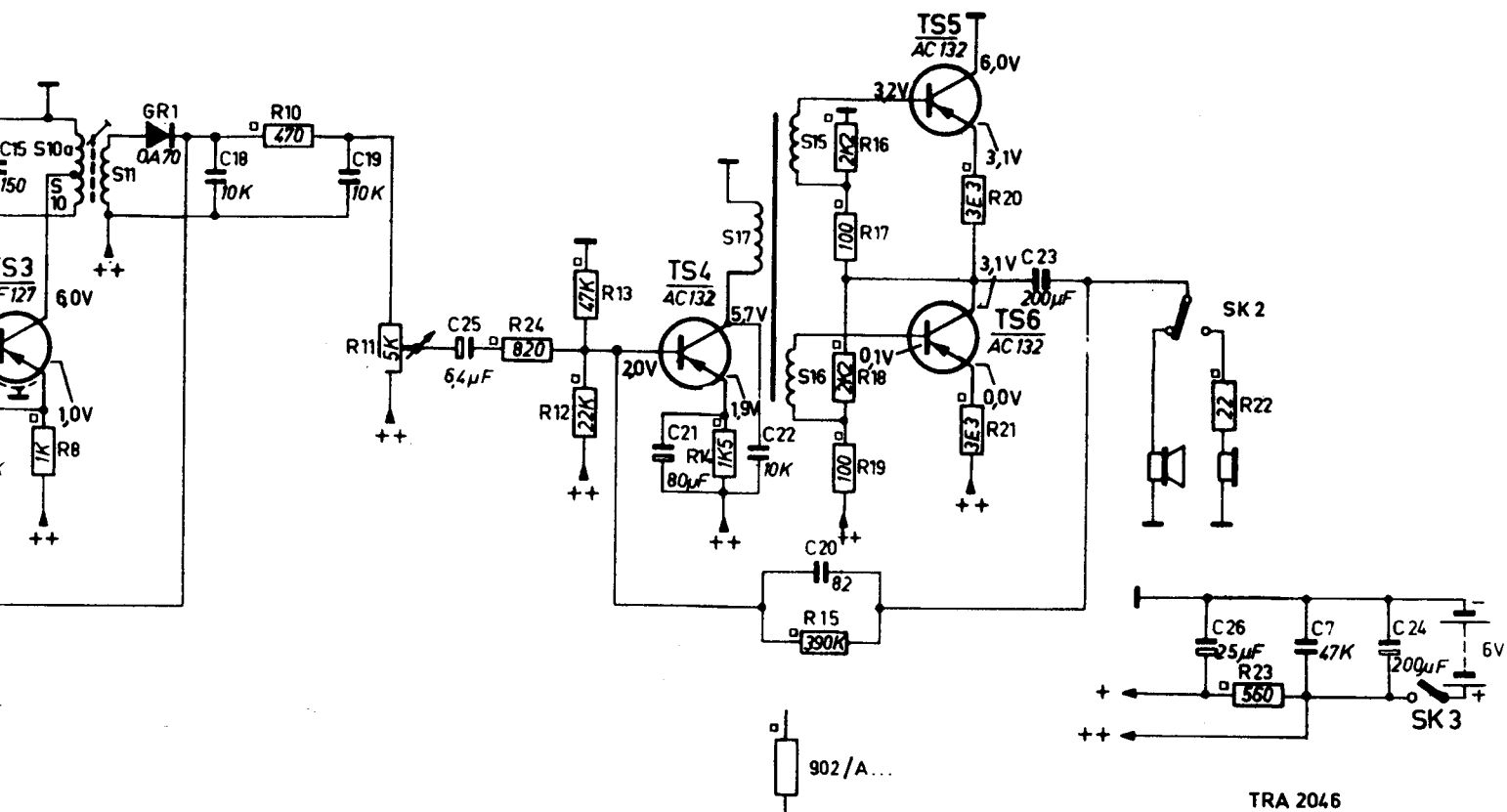


TRA 2144

S	2.1	4.4a.5				6a.6.7.	8a.8.9.			10a.11.
C	2	28.	1.5.27.	6.	8.	9.	10.11.	13.	14.15.	
R		1.3	28.	27.	2.	4.9.	5	6.7.	8.	



10.	10.	11.	17.	15.	16.
5.	18.	19.	25.	21.	22.
8.	10.	11.	24.	13.	12.
			14.	15.	16.
			17.	18.	19.
			20.	21.	23.
			22.	23.	24.



TRA 632

TRA 2046

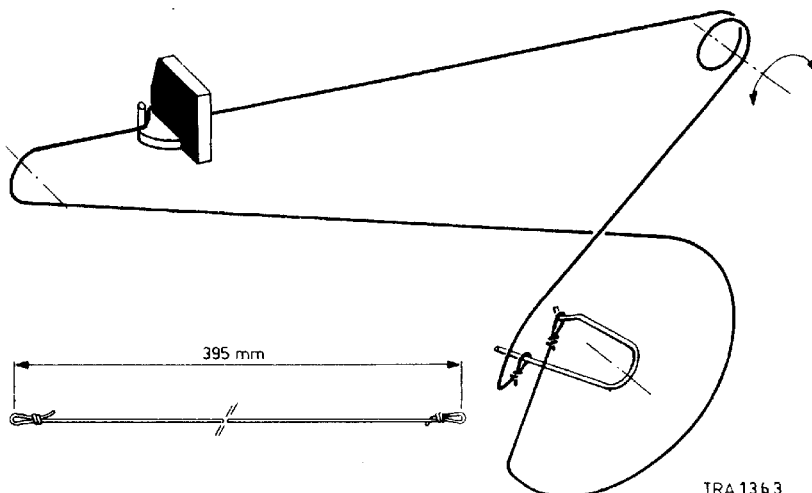
THE VOLTAGES ARE MEASURED WITH RESPECT TO THE "+" OF THE BATTERY WITH A MULTIMETER (40000 Ω/V).

DE SPANNINGEN ZIJN GEMETEN TEN OPZICHTE VAN DE "+" VAN DE BATTERIJ MET EEN UNIVERSEELMETER (40000 Ω/V).

LES TENSIONS ONT ETE MESUREES AVEC UN INSTRUMENT DE MESURE UNIVERSAL (40000 Ω/V) PAR RAPPORT A "+" DE LA TENSION DE LA BATTERIE.

DIE SPANNUNGEN SIND MIT EINEM UNIVERSALMESSGERAET (40000 Ω/V) IN BEZUG AUF "+" DER BATTERIESPANNUNG GEMESSEN.

LAS TENSIONES HAN SIDO MEDIDAS MEDIANTE UN INSTRUMENTO DE MEDIDA UNIVERSAL (40000 Ω/V) CON RESPECTO A "+" DE LA TENSION DE PILA.



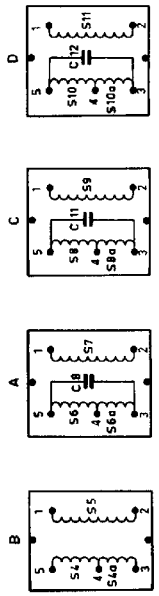
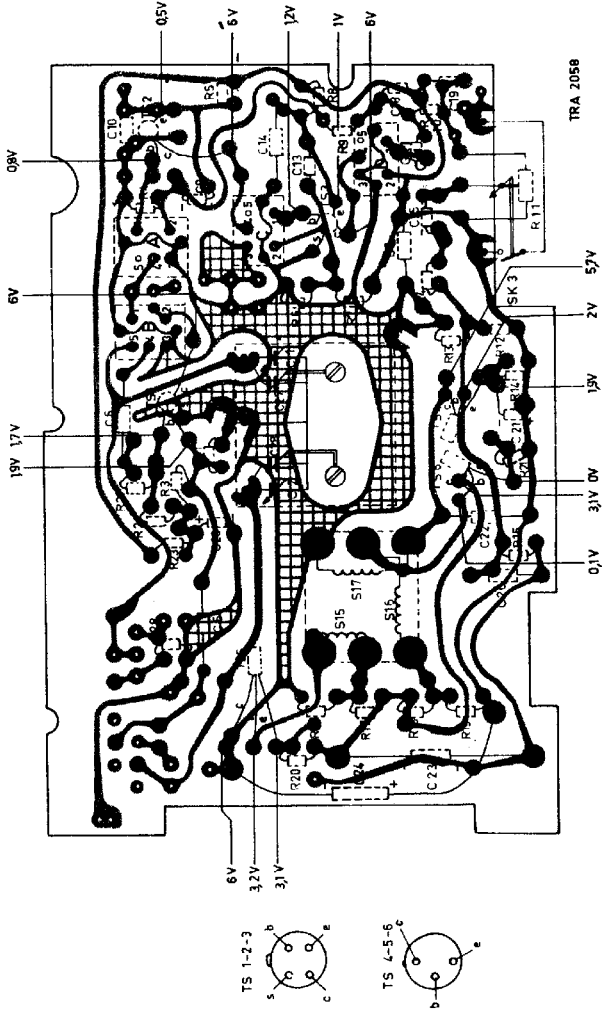
TRA 1363

Rear cover (-01D) Rear cover (-01G) Rear cover (-01X) Front plate (-01D) Front plate (-01G) Front plate (-01X)	4822 198 00214 4822 198 00217 4822 198 00222 4822 420 10058 4822 420 10059	Achterwand (-/01D) Achterwand (-/01G) Achterwand (-/01X) Front (-/01D) Front (-/01G) Front (-/01X)	Dos (-/01D) Dos (-/01G) Dos (-/01X) Plaque frontale (-/01D) Plaque frontale (-/01G) Plaque frontale (-/01X)	Rückwand (-/01D) Rückwand (-/01G) Rückwand (-/01X) Frontplatte (-/01D) Frontplatte (-/01G) Frontplatte (-/01X)	4822 198 00214 4822 198 00217 4822 198 00222 4822 420 10058 4822 420 10059	Taba posterior (-/01D) Taba posterior (-/01G) Taba posterior (-/01X) Placa frontal (-/01D) Placa frontal (-/01G) Placa frontal (-/01X)
Battery cover (-01D) Battery cover (-01G) Battery cover (-01X) Battery cover (-01X) Battery connection	4822 198 00201 4822 198 00215 4822 198 00218 4822 198 00223 4822 198 00199	Covertelcofon Covertelcofon (-/01D) Covertelcofon (-/01G) Covertelcofon (-/01X) Covertelcofon (-/01X) Covertelcofon (-/01X)	Plaque frontale (-/01X) Couvercle de piles (-/01D) Couvercle de piles (-/01G) Couvercle de piles (-/01X) Couvercle de piles (-/01X) Connexion de batterie	Frontplatte (-/01D) Frontplatte (-/01G) Frontplatte (-/01X) Batteriedeckel (-/01D) Batteriedeckel (-/01G) Batteriedeckel (-/01X) Batteriedeckel (-/01X) Batteriedeckel (-/01X)	4822 420 10061 4822 198 00215 4822 198 00218 4822 198 00223 4822 198 00199	Taba de la batería (-/01D) Taba de la batería (-/01G) Taba de la batería (-/01X) Taba de la batería (-/01X) Conexión de batería
Earphone, switch Drum on Cl, 2 Dial background Bracket to fasten the ferroceptor Ferroceptor Knob with spindle, tuning	4822 198 00201 4822 198 00184 4822 198 00186 4822 198 00188 4822 198 00209	Comm. d'écouteur Trommel sur Cl, 2 Fond de cadran Schaalchergesond Bouge lev. ferrocepteur Bouton d'accord avec axe	Comm. d'écouteur Trommel sur Cl, 2 Fond de cadran Schaalchergesond Bouge lev. ferrocepteur Bouton d'accord avec axe	Kopfhörer (Schalter) Trommel auf Cl, 2 Stahlnahergesond Bügel bet. Ferroceptor Knopf mit Achse (Abstimmung)	4822 198 00201 4822 198 00184 4822 198 00186 4822 198 00188 4822 198 00209	Commutador de auricular Tambor sobre Cl, 2 Fondo de cuadrante Abrazadera fijación ferroceptor Borón con eje para sintonización
Battery connection ("+" and "-"=) 4822 192 50405	4822 192 50405	Conexions de piles ("+" et "-"=)	Conexions de piles ("+" et "-"=)	Batterietranschlüsse ("+" und "-"=)	4822 492 50405	Conexión de batería (+ y -)
Battery tube Pointer Paraphone	P5 172 52/HA 4822 198 00187 4822 198 00189	Tubes pour piles Aiguille Ecouleur	Tubes pour piles Aiguille Ecouleur	Röhre für Batterie Zeiger Kopfhörer	P5 172 52/HA 4822 198 00187 4822 198 00189	Tube para pilas Aguja indicadora Auricular

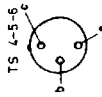
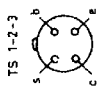
S1 S2 S3 S4 S5	Ferroceptor Ferroceptor Ferroceptor Ferroceptor Ferroceptor	S6, S6a } S7, C8 } S8 } S8, S8a } S9, C11 }	4822 198 00193 a, b, c, d 1 . . . 4	IF band-pass filter MF-bandfilter Filtre de bande FI ZF-Bandfilter Filtro de banda FI	S15 S16 S17	Driver transformer Ingangstransforma Transformateur de déphasage Freiberttransformator Transformador de entrada
S4 S4a S4b S4c S4d S4e S4f S4g S4h S4i S4j S4k S4l S4m S4n S4o S4p S4q S4r S4s S4t S4u S4v S4w S4x S4y S4z	Oscillator coil Oscillatortrapel Bobine d'oscillateur Oscillatortrapel Bobins de oscilator	S10 S10a S11 S12 S13	4822 198 00194 a, b, c, d 2 . . . 4	IF band-pass filter MF-bandfilter Filtre de bande FI ZF-Bandfilter Filtro de banda FI	S12	Loudspeaker Lautsprecher Haut-parleur Lautsprecher Altavoz
C1 C2 C3 C4 C5 C6 C7 C8 C9 C10 C11 C12 C13 C14 C15 C16 C17 C18 C19 C20 C21 C22 C23 C24 C25 C26 C27 C28 C29 C30 C31 C32 C33 C34 C35 C36 C37 C38 C39 C40 C41 C42 C43 C44 C45 C46 C47 C48 C49 C50 C51 C52 C53 C54 C55 C56 C57 C58 C59 C60 C61 C62 C63 C64 C65 C66 C67 C68 C69 C70 C71 C72 C73 C74 C75 C76 C77 C78 C79 C80 C81 C82 C83 C84 C85 C86 C87 C88 C89 C90 C91 C92 C93 C94 C95 C96 C97 C98 C99 C100	Tuning capacitor Ajust. condensator Dreikondensator Dreikondensator Condensator variable	C5 C6 C7 C8 C9 C10 C11 C12 C13 C14 C15 C16 C17 C18 C19 C20 C21 C22 C23 C24 C25 C26 C27 C28 C29 C30 C31 C32 C33 C34 C35 C36 C37 C38 C39 C40 C41 C42 C43 C44 C45 C46 C47 C48 C49 C50 C51 C52 C53 C54 C55 C56 C57 C58 C59 C60 C61 C62 C63 C64 C65 C66 C67 C68 C69 C70 C71 C72 C73 C74 C75 C76 C77 C78 C79 C80 C81 C82 C83 C84 C85 C86 C87 C88 C89 C90 C91 C92 C93 C94 C95 C96 C97 C98 C99 C100	4822 069 01093 4822 069 01087 4822 069 01101 4822 069 01102 4822 069 00831	4822 069 00846 909/U200 909/A6, 1 909/A25 4822 101 90022	C21 C22-21 C23 C24 C25 C26 C27 C28 C29 C30 C31 C32 C33 C34 C35 C36 C37 C38 C39 C40 C41 C42 C43 C44 C45 C46 C47 C48 C49 C50 C51 C52 C53 C54 C55 C56 C57 C58 C59 C60 C61 C62 C63 C64 C65 C66 C67 C68 C69 C70 C71 C72 C73 C74 C75 C76 C77 C78 C79 C80 C81 C82 C83 C84 C85 C86 C87 C88 C89 C90 C91 C92 C93 C94 C95 C96 C97 C98 C99 C100	Leadspeaker Lautsprecher Haut-parleur Lautsprecher Altavoz

FERROCEPTOR HAS TWO GROUPS OF COILS. THE ONE AT THE RIGHT SHOULD BE REMOVED (SEE TRIMMING INSTRUCTIONS; TRA2144)
 FERROCEPTOR HEEFT TWEE GROEPEN SPOELEN, WAARVAN DE RECHTER VERWIJDERD DIEN'T TE WORDEN (ZIE AFREGELVOORSCHRIFT; TRA2144)
 FERROCEPTOR HAT ZWEI GRUPPEN SPULLEN, WOVON DIE RECHTE ENTPRENT WERDEN MUSS (SIEHE ABGLEICHANLEITUNG; TRA2144)
 EL FERROCAPTOR TIENE DOS GRUPOS DE BOBINAS. EL DERECHO DEBE QUITARSE (VEASE LA TABLA DE AJUSTE; TRA2144)

S	15	16	17	B					A.C.					D									
C	24	23	5	20	26	2	28	6	21	27	1	8	7	11	25	9	12	13	14	10	18	19	
R	20	19	18	17	15	28	52	2	27	22	11	14	13	12	7	6	24	11	4	9	10	8	5



TRA 2037



TRA 2058

S	D.	C.A.	B.	2.	1, 17, 15, 15.								
C	19, 18, 10, 14, 13	9	25, 11, 7	8	1	27	6, 21, 28	2.	22, 26.	20	5.	23, 24.	
R	15, 8, 10, 9	4, 11.	2, 4, 6, 7	12, 13, 14.	2, 4, 6, 7	12, 13, 14.	12, 13, 27.	2.	2, 3, 15	28	16, 17, 18, 19	20	22.

